



ÉPREUVE DÉFINITIVE DU 22 MARS 2011

MATHÉMATIQUES SANS FRONTIÈRES

2011

- Ne prendre qu'une feuille-réponse par exercice.
- Des explications ou des justifications sont demandées pour tous les exercices sauf les numéros 2, 4, 5 et 8.
- Toute solution même partielle sera examinée.
- Le soin sera pris en compte.

Exercice 1 7 points

Rendez-vous chez Khan

Marco und Polo müssen eine Strecke von 20 km zurücklegen um Khans Haus zu erreichen. Sie haben nur ein Paar Rollschuhe zur Verfügung.

Sie möchten so schnell wie möglich bei ihrem Freund ankommen.

Zu Fuß laufen Marco und Polo mit einer konstanten Geschwindigkeit von 5 km/h.

Mit den Rollschuhen fährt jeder mit einer konstanten Geschwindigkeit von 20 km/h.

Zum Glück haben beide die gleiche Schuhgröße.

Wie müssen sie vorgehen, um so schnell wie möglich beide bei Khans Haus anzukommen?

Wie lange brauchen sie dazu?

Marco e Polo devono percorrere 20 km per raggiungere l'amico Khan. Hanno solo un paio di pattini a rotelle.

Sperano di arrivare dal loro amico il più velocemente possibile.

Marco e Polo, a piedi, camminano con una velocità costante di 5 km/h ; mentre, con i pattini, si muovono con la velocità costante di 20 km/h.

I due amici, fortunatamente, hanno lo stesso numero di scarpe!

Come devono organizzarsi per raggiungere entrambi Khan al più presto?

Quanto tempo impiegheranno?

Solution à rédiger en allemand, anglais, espagnol ou italien en un minimum de 30 mots.

Marco y Polo deben recorrer 20 km para llegar a casa de Khan. Solo tienen un par de patines en línea a su disposición.

Desean llegar lo más rápido posible a casa de su amigo.

A pie, Marco y Polo se desplazan cada uno, a una velocidad constante de 5 km/h.

Con patines, cada uno se desplaza a una velocidad constante de 20 km/h.

¡Afortunadamente los dos amigos tienen la misma talla de zapatos!

¿Cómo tienen que organizarse para llegar los dos a casa de Khan lo más rápido posible?

¿Cuánto tiempo tardarán?



Marco and Polo have to travel 20 km to reach Khan's house. They have just one pair of rollerblades that they can use.

They want to reach their friend's house

as quickly as they can.

On foot, Marco and Polo both walk at a constant speed of 5 km/h.

On rollerblades they both move at a constant speed of 20 km/h.

Fortunately the two friends have the same shoe size !

How should they plan so that they both reach Khan's house as quickly as possible ?

How long will that take them ?

Exercice 2 5 points

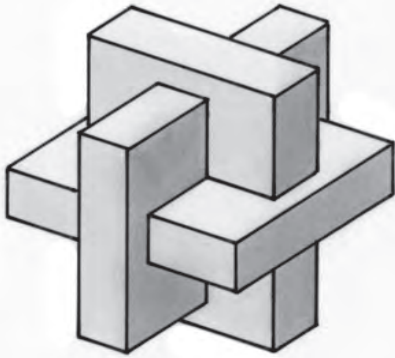
Qui peut le plus peut le moins

Quel est le plus grand nombre et quel est le plus petit nombre que l'on peut obtenir en utilisant une seule fois chacun des six nombres entiers 1 ; 4 ; 7 ; 5 ; 2 ; 1 avec les seules opérations addition et multiplication ? Donner les deux calculs. (L'emploi de parenthèses est autorisé.)



Exercice 3 7 points

Casse-tête



On imbrique 3 pavés droits pour obtenir le solide ci-dessus.
Les 3 pavés ont les mêmes dimensions :
2 cm \times 8 cm \times 10 cm.

Calculer le volume de ce solide.
Expliquer.

Exercice 4 5 points

Heureux événement

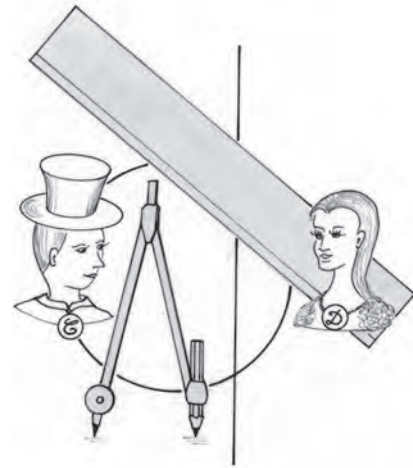
Monsieur Cercle et Madame Droite vont avoir une fille...

\mathcal{C} est un cercle de centre O et de rayon 4 cm, A est un point de ce cercle et \mathcal{D} est la médiatrice du rayon $[AO]$.

Un point P peut se déplacer sur la droite \mathcal{D} .

Pour toute position de P , la droite (AP) recoupe le cercle au point Q . Le point M est le milieu de $[PQ]$.

On voudrait savoir quelle est la courbe \mathcal{M} décrite par ce milieu M quand P décrit la droite \mathcal{D} .



Faire plusieurs tracés des points P , Q et M en déplaçant P sur \mathcal{D} jusqu'à ce qu'apparaisse l'allure de cette "courbe médiane" \mathcal{M} .

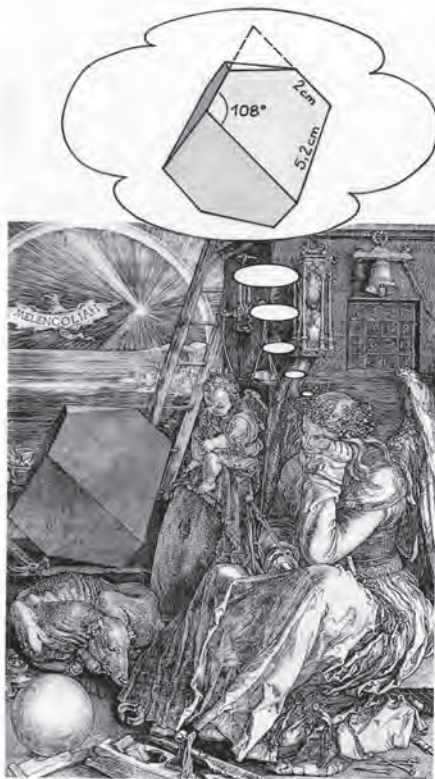
Exercice 5 7 points

Polyèdre de Dürer

La gravure *Melencolia* (1514) d'Albrecht Dürer présente plusieurs symboles ou objets mathématiques.

Pensif, l'ange observe une face du polyèdre.

Il comprend qu'il s'agit d'un losange dont on a coupé un coin.



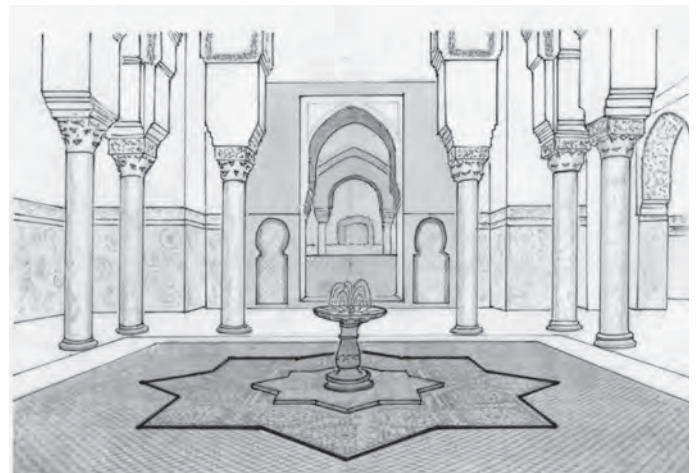
Représenter cette face sur la feuille-réponse à partir d'un losange de côté 5,2 cm coupé à 2 cm des sommets de ses angles obtus de 108° .

Compléter cette figure pour obtenir un patron du polyèdre, sachant qu'il comporte deux triangles équilatéraux et que toutes les autres faces sont identiques.

Exercice 6 5 points

Zelliges

Au Maroc, alors que je visitais un palais somptueux, mon guide m'expliqua qu'il est facile d'obtenir la forme de cette mosaïque.



- Tu prends une feuille de papier carrée de centre O .
- Tu la plies en quatre suivant ses diagonales, puis encore en deux pour obtenir un triangle rectangle en A .
- Tu places un point B sur son hypoténuse tel que $OA = OB$.
- Tu traces deux segments qui se croisent pour faire apparaître deux triangles rectangles isocèles d'hypoténuses $[OA]$ et $[OB]$.
- Tu coupes alors un des trapèzes que tu vois.
- Tu déplies le reste, et voilà !

Coller la forme obtenue sur la feuille-réponse et expliquer pourquoi on obtient des angles droits.

Exercice 7 7 points

Essai de 3^e ligne

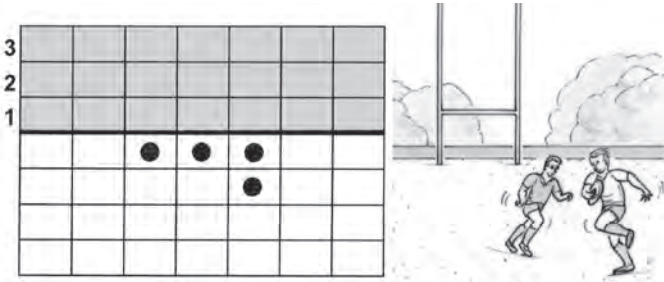
Sur un papier quadrillé, on choisit une ligne horizontale qu'on épaissit pour bien la distinguer.

On place des pions dans des cases situées au-dessous de cette ligne (un pion par case).

Le seul type de déplacement autorisé est le suivant :

lorsqu'un pion est voisin, à sa gauche, à sa droite ou au-dessus de lui, d'un autre pion derrière lequel se trouve une case libre, il peut sauter par-dessus ce pion et occuper la case libre. Le pion "sauté" est alors enlevé du quadrillage.

Le but du jeu est de parvenir le plus haut possible au-dessus de la ligne horizontale choisie.



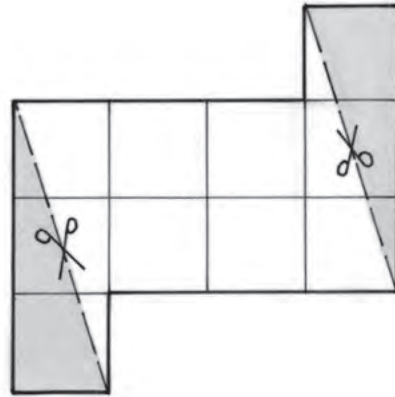
Montrer qu'avec la disposition ci-dessus on peut parvenir à la deuxième ligne.

Présenter une disposition permettant d'atteindre la troisième ligne en utilisant le moins de pions possible. Donner la suite des déplacements.

Exercice 8 5 points

Coupes au carré

Nathan a construit un assemblage de 10 carrés de côté 1 cm. Il le découpe en trois pièces grâce à deux coups de ciseaux rectilignes (voir figure ci-dessous), puis réassemble ces pièces de manière à fabriquer un carré qui a ainsi la même aire que l'assemblage.



Coller sur la feuille-réponse le carré obtenu par Nathan.

Puis construire un assemblage de 29 carrés de côté 1 cm qui, découpé grâce à deux coups de ciseaux rectilignes, permet de fabriquer un carré. Tracer les lignes de coupe.

Exercice 9 7 points

Après 2010 ?

On construit une suite de nombres. 2010 en est le premier. Le deuxième est obtenu en faisant la somme des carrés des chiffres de 2010, à savoir : $2^2 + 0^2 + 1^2 + 0^2$ ce qui donne 5. On continue ainsi. Le troisième nombre est alors 25 et le quatrième 29.

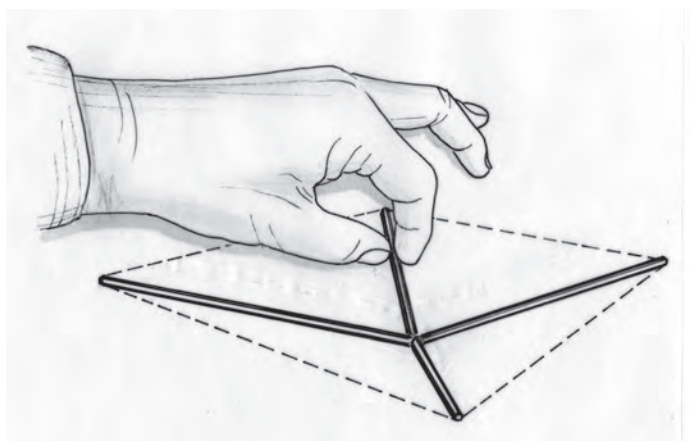


Quel sera le 2011^e nombre ? Expliquer.

Exercice 10 10 points

A quatre pâtes

Quatre spaghettis crus de longueurs 3 cm, 5 cm, 11 cm et 13 cm sont posés en étoile sur une table. Au centre de l'étoile les extrémités des spaghettis sont en contact. Les quatre autres extrémités sont les sommets d'un quadrilatère.



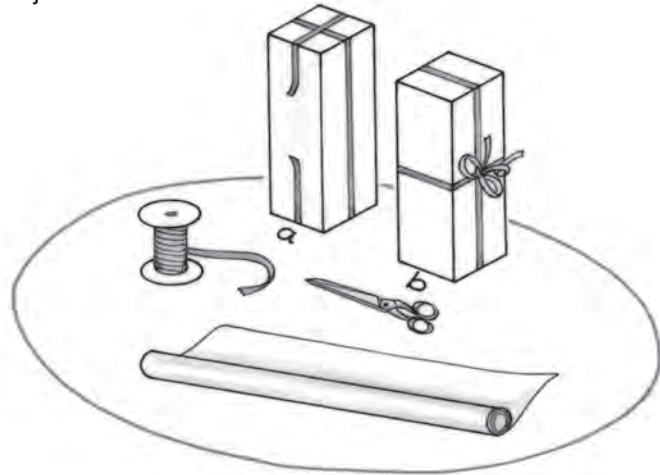
En respectant cette configuration en étoile, comment doit-on disposer les spaghettis pour que le quadrilatère ait la plus grande aire possible ? Justifier.

SPECIAL SECONDE

Exercice 11 5 points

■ Bien ficelé

Mon paquet cadeau est un pavé droit de base carrée.
Je souhaite le décorer d'un joli ruban de longueur 1,50 m.
Si j'entoure le paquet selon la disposition (a), il me manque 10 cm pour joindre les deux bouts du ruban. Heureusement, avec la disposition (b) il me reste 30 cm de ruban pour faire un joli nœud.



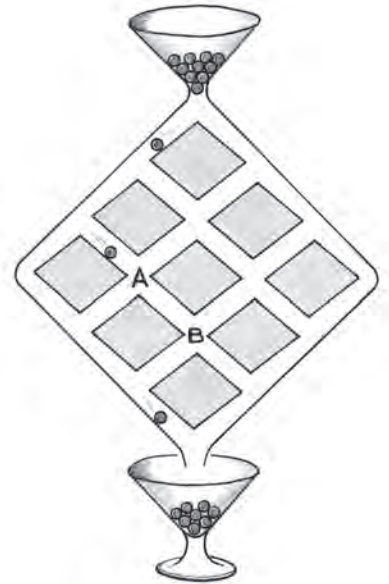
Quel est le volume de mon paquet ? Expliquer.

Exercice 12 7 points

■ Roule ta bille

Dans le jeu ci-dessous, une bille quittant le réservoir ne peut que descendre.
Quand une bille arrive à un carrefour où un choix s'offre à elle, elle a autant de chance d'aller d'un côté que de l'autre.

*Lorsqu'une bille quitte le réservoir, quelle est la probabilité qu'elle passe par le carrefour A ?
Et quelle est la probabilité qu'elle passe par le carrefour B ?
Justifier.*



Exercice 13 10 points

■ TGV d'Albert

Albert voyage à bord d'un TGV. Il constate que toutes les 5 minutes son train croise un autre TGV.
Tous les trains roulent à la vitesse constante de 300 km/h.
Soudain, le train d'Albert ralentit, puis roule de nouveau à vitesse constante.
Ce ralentissement ne concerne pas les trains qui roulent dans l'autre sens.
Albert constate alors que son train croise les autres TGV toutes les 6 minutes exactement.

Quelle est la vitesse du train d'Albert après le ralentissement ? Justifier.

