

Mathématiques sans frontières

2012

- Rendre une feuille-réponse par exercice.
- Toute solution même partielle sera examinée.
- Le soin sera pris en compte.

Exercice 1
7 points



Sans doute

Solution à rédiger en allemand, anglais, italien ou en espagnol un minimum de 30 mots.

Laszlo hat Nicole eine SMS geschickt :

„Ich bin sicher, dass man in deinem Dorf zwei Personen finden kann, die am gleichen Tag Geburtstag haben.“

„Klar“, antwortet Nicole, „denn du weißt ja, dass es in meinem Dorf mehr als 400 Einwohner gibt.“

Ich habe gelesen, dass es bei dir in Ungarn etwa 10 Millionen Handys gibt. Daher bin ich sicher, dass man zwei Ungarn finden kann, die am gleichen Tag Geburtstag haben und außerdem die gleiche PIN-Nummer für ihr Mobiltelefon verwenden.“

„Klar“, antwortet Laszlo, „denn du weißt ja, dass eine PIN-Nummer aus 4 Ziffern besteht.“

Erklärt die Überlegungen von Laszlo und Nicole.

László ha inviato un SMS a Nicole :

„Sono sicuro che nel tuo paese si possono trovare delle persone che compiono gli anni lo stesso giorno.“

„Certamente“, risponde Nicole, „perché tu sai che ci sono più di 400 abitanti ! Ho letto che da te, in Ungheria, ci sono circa 10 milioni di cellulari. Parimenti, io sono sicura che si possono trovare due ungheresi con compleanni coincidenti nello stesso giorno e, anche, con lo stesso PIN per il loro cellulare.“

„Certamente“, risponde László, „perché tu sai che il codice PIN è formato da 4 cifre.“

Spiegare i ragionamenti di László e di Nicole.

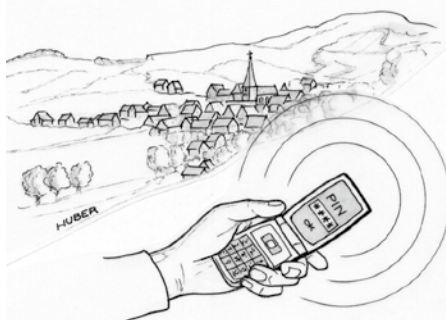
Laszlo has just texted Nicole :

“I’m sure that in your village you can find two people who have their birthday on the same day.”

“Obviously”, replies Nicole, “when you know that there are more than 400 people living in our village! I’ve read that in Hungary, your own country, there are more than 10 million mobile phones. So I’m certain that you could find 2 Hungarians who have their birthday on the same day and also have the same PIN for their mobile phone.”

“Obviously”, replies Laszlo, “when you know that a PIN code has 4 digits.”

Explain the logic of Laszlo and Nicole’s argument.



Laszlo ha mandado un SMS a Nicole :

« Estoy seguro de que en tu pueblo, podemos encontrar dos personas que cumplan años el mismo día. »

« Claro », contesta Nicole, « ¡ como sabes que mi pueblo tiene más de 400 habitantes !

He leído que en tu país, en Hungría, Hay cerca de 10 millones de teléfonos móviles. Por lo tanto, estoy segura que podemos encontrar dos húngaros que cumplan años el mismo día y que además utilizan el mismo código PIN para sus móviles. »

« Claro », contesta Laszlo, « porque sabes que un código PIN tiene 4 cifras. »

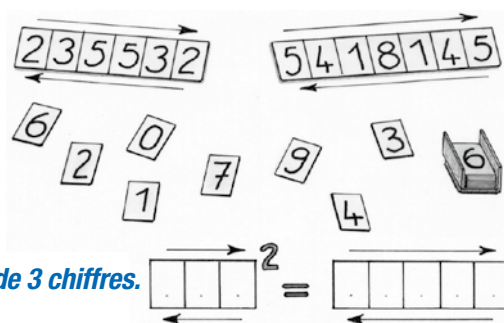
Explica los razonamientos de Laszlo y de Nicole.

Exercice 2
5 points



Dans tous les sens

Un nombre entier est un palindrome lorsqu’il peut se lire de droite à gauche comme de gauche à droite. Par exemple, 235 532 et 5 418 145 sont des palindromes.

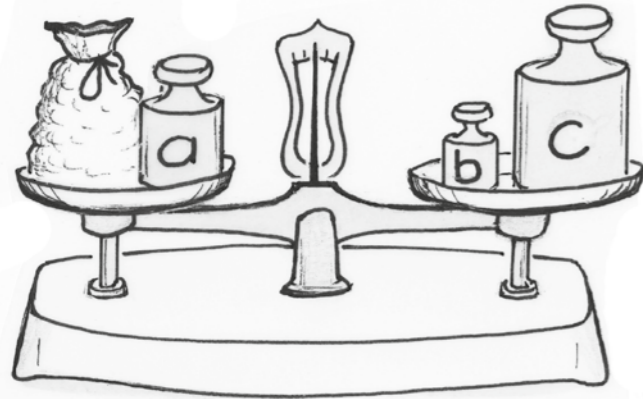


Trouver le plus grand palindrome de 5 chiffres égal au carré d’un palindrome de 3 chiffres. Justifier.

Exercice 3 7 points

Pesons

On dispose d'une balance à deux plateaux et de 3 masses de valeurs entières **a**, **b** et **c** en kilogrammes.



Quelles sont les valeurs de **a**, **b** et **c**, sachant qu'avec ces trois masses, je peux peser tout objet ayant une masse entière inférieure ou égale à 13 kg ?
Donner le détail des 13 pesées.

Exercice 4 5 points

Dans la lucarne

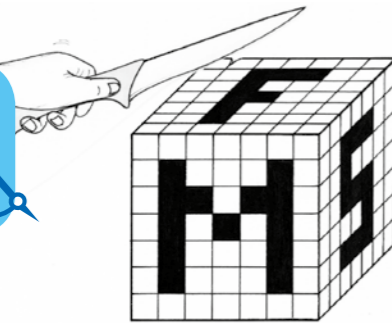
Sur l'écran, vous pouvez voir un footballeur qui shoote en direction d'un écran sur lequel vous pouvez voir ce footballeur qui...



Dessiner sur la feuille-réponse un écran de 16 cm × 9 cm avec encore deux écrans dans l'écran en veillant à bien respecter toutes les proportions de l'image présentée ci-dessus.
L'évaluation ne portera pas sur le dessin du footballeur.

Exercice 5 7 points

Truffé de cubes



Dans ce grand cube toutes les rangées dont les extrémités sont noircies sont constituées de petits cubes noirs. Tous les autres petits cubes sont blancs.
On enlève une couche de petits cubes sur chacune des six faces du grand cube.

Faire un dessin en perspective du nouveau cube dans la même position.
Combien ce nouveau cube contient-il de petits cubes blancs en tout ?

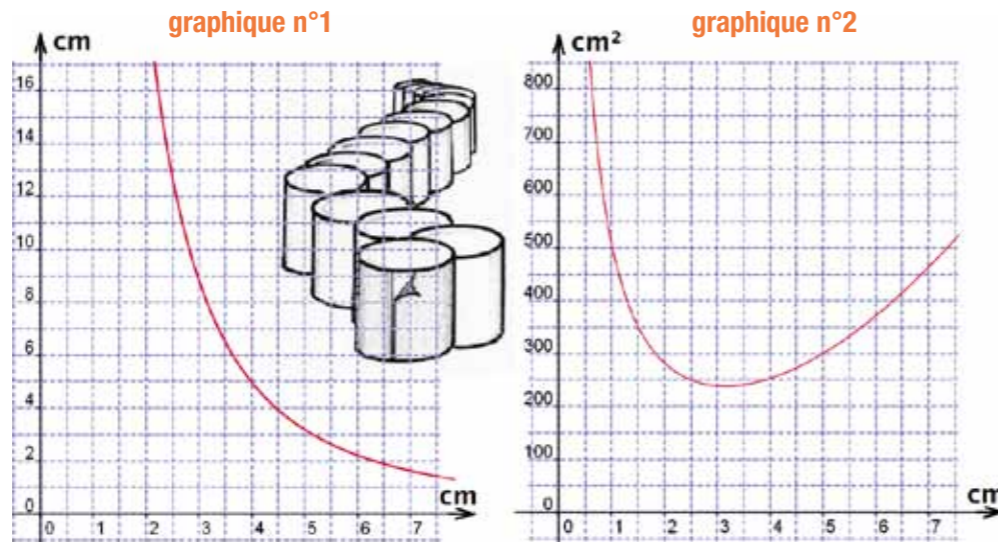
Exercice 6 5 points

Au plus juste

Une usine veut produire, en grande quantité, des boîtes de conserve cylindriques de volume donné.

Le graphique n°1 donne, pour ce volume, la hauteur de la boîte en fonction de son rayon.

Le graphique n°2 donne, en fonction de son rayon, la surface de tôle nécessaire à la fabrication de cette boîte.

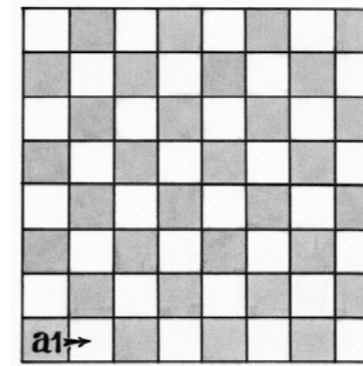


À l'aide des courbes, déterminer au mieux les dimensions à donner à la boîte pour utiliser le moins de tôle possible.
Dessiner une étiquette qui recouvrira exactement la surface latérale de la boîte.

Exercice 7 7 points

Retour à la case départ

Dans le quadrillage carré ci-dessous on veut tracer un parcours fermé, allant de case en case, partant de la case a1 et revenant à cette case. Ce parcours doit passer une et une seule fois sur chacune des autres cases du quadrillage.
On passe d'une case à une autre par un côté commun mais pas en diagonale.



Tracer un tel parcours sur un quadrillage 8 × 8.

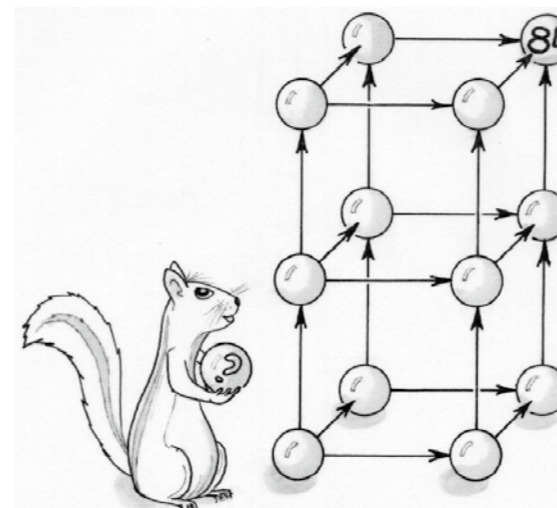
En faisant des essais sur différents quadrillages carrés, plus grands ou plus petits, on observe qu'il n'est pas toujours possible de tracer un tel chemin.

Existe-t-il un tel chemin pour un quadrillage 17 × 17 ?
Justifier la réponse.

Exercice 9 7 points

Parcours fléché

Dans le schéma ci-dessous, il s'agit de marquer un nombre sur chaque boule en respectant la règle suivante : « lorsqu'une flèche part d'une boule marquée **a** vers une boule marquée **b**, alors **b** est un multiple de **a** ».

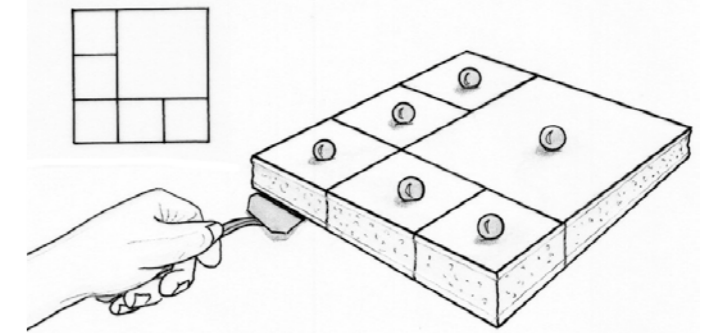


Reproduire et compléter le schéma en marquant toutes les boules avec des entiers naturels tous différents.

Exercice 8 5 points

Quatre fois neuf

On a représenté ci-dessous le partage d'un carré en 6 carrés. On veut à présent partager un carré en 9 carrés. Deux partages constitués des mêmes carrés, mais placés différemment, sont considérés comme identiques.



Présenter quatre solutions pour partager un carré en 9 carrés.

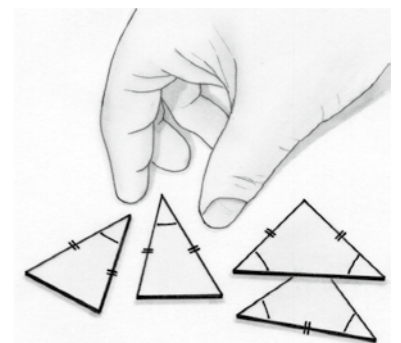
Exercice 10 10 points

Quatre pour un

Avec 4 triangles isocèles, on peut former un grand triangle isocèle en les juxtaposant à la manière d'un puzzle.

Pour cela il faut construire :

- un triangle isocèle dont les angles à la base mesurent α degrés et la base x cm.
- un triangle isocèle dont les angles à la base mesurent α degrés et les côtés égaux x cm.
- deux triangles isocèles dont l'angle au sommet mesure α degrés et les côtés égaux x cm.



En choisissant un angle α aigu et une longueur x , construire et découper ces quatre triangles isocèles.
Coller sur la feuille-réponse le puzzle obtenu.

Justifier que, quels que soient l'angle aigu α choisi et la longueur x choisie, il s'agit bien d'un triangle et qu'il est isocèle.

Exercice 11 5 points



Ne compte pas pour des clous

Sur le pourtour d'une roue de loterie bien équilibrée, on a planté des clous à intervalles réguliers. La roue est partagée en 4 secteurs de couleurs différentes bleu, blanc, rouge et noir, délimités par des rayons passant par certains des clous.

Dans le secteur blanc, il y a un clou de moins que dans le secteur rouge, mais un de plus que dans le secteur bleu.

On fait tourner la roue d'un geste vigoureux. Un cliquet freine son mouvement mais on ne sait pas prévoir où elle va s'arrêter.



- La probabilité qu'elle s'arrête sur le secteur rouge est de $1/3$.
- La probabilité qu'elle s'arrête sur le secteur bleu est de $3/10$.

Quelle est la probabilité qu'elle s'arrête sur le secteur noir ? Expliquer la réponse.

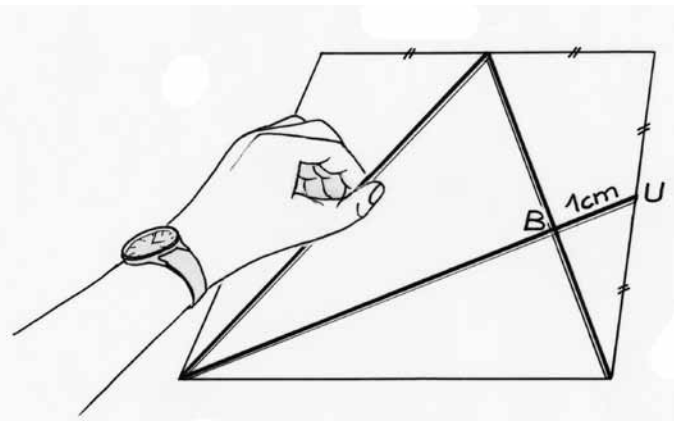
Exercice 13 10 points



De bout en bout

UNIQUEMENT POUR
LES SECONDES
GÉNÉRALES
ET TECHNOLOGIQUES

Dans un carré, on inscrit une ligne brisée composée de 3 segments de droites. Chacun relie le milieu d'un côté à un sommet du carré comme indiqué sur la figure ci-dessous.



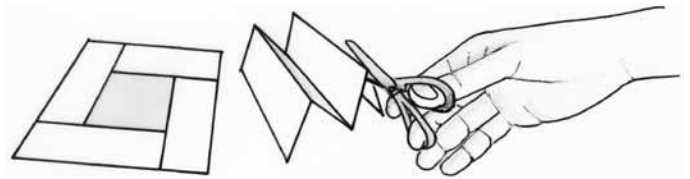
Si le petit segment [BU] mesure 1 cm, quelle est la longueur totale de la ligne brisée ? Justifier la réponse.

Exercice 12 7 points



Morceaux d'accordéon

Prenez une feuille de papier rectangulaire, pliez-la en accordéon afin d'obtenir 4 rectangles superposables. Découpez ces 4 rectangles et disposez-les sans chevauchement, pour obtenir un cadre. Vous observez alors que le quadrilatère extérieur et le quadrilatère intérieur sont tous deux des carrés.



Déterminer les dimensions d'une feuille de papier afin que l'aire du carré extérieur soit le quadruple de l'aire du carré intérieur. Rédiger les calculs et coller sur la feuille réponse le cadre obtenu.

Exercice 13 10 points



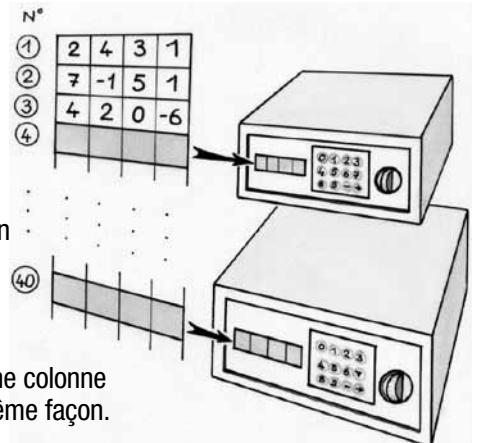
Forts, ces coffres !

UNIQUEMENT POUR
LES SECONDES
PROFESSIONNELLES

La situation bancaire incertaine a poussé Pauline à faire installer deux coffres-forts dans sa maison. L'ouverture de ces coffres s'effectue en composant un code de quatre nombres. Elle a établi une liste de 40 lignes de codes différents. Les trois premières lignes de codes figurent dans le tableau ci-dessous.

Un procédé inventé par Pauline permet de passer d'une ligne à la suivante :

- un nombre du code est obtenu par addition ou soustraction de deux nombres de la ligne précédente ;
- tous les nombres d'une colonne sont calculés de la même façon.



Déterminer le code de la quatrième ligne permettant d'ouvrir le petit coffre-fort.

La fille de Pauline souhaite jeter un coup d'œil dans le grand coffre-fort. Elle sait que sa mère a choisi le code de la 40^e ligne.

Déterminer ce code.

Cet exercice est à résoudre en utilisant l'outil informatique. Décrire la démarche.